

NORTON

SAINT-GOBAIN

clipper

Transforming
surfaces
...and beyond

CG 550

ALKATRÉSZLISTA

LISTE DE PIÉCES DE RECHANGE

ERSATZTEILLISTE




SAINT-GOBAIN

MAGYAR

TÍPUS:

S = Alkatrész

W = Kopó alkatrész

NA = Nem elérhető

Az alkatrészkeszletek tartalmazzák az összes csavart és csavart, valamint a rájuk vonatkozó alkatrészeket.

A csavarok és csavarok a szabványos összeszerelés részei, amelyeket könnyen megtalálhat a szabványos összeszerelési alkatrészeket forgalmazó összes forgalmazónál.

A szabványos összeszerelés minden alkatrésze 8.8-as minőségi osztályú.

Javasoljuk, hogy ne használjon 8,8-nál alacsonyabb minőségi osztályt az összeszerelés összes standard alkatrészéhez.

A Norton CLIPPER cserealkatrészeit mindig használni kell.

A kopó alkatrészek élettartama a gép vagy alkatrész használatától és karbantartásától függően változik. A kopó alkatrészeket karban kell tartani és szükség szerint cserélni kell. A kopó alkatrészekre nem vonatkozik garancia.

Az NA (Not Available) alkatrészek nem állnak rendelkezésre alkatrészként.

FRANCAIS

TÍPUS :

S = Pièce de rechange

W = Pièce d'usure NA =

Nem elérhető

Les kits de pièces détachées contiennent toute la visserie et les composants s'y rapportant.

La visserie est un composant d'assemblage standards, que vous pouvez facilement trouver chez tous les détaillants de composants d'assemblage standards.

Tous les composants d'assemblage standard sont d'une classe de qualité 8.8.

Nous recommandons de ne pas utiliser une class de qualité inférieure à 8.8 pour tous les composants d'assemblage standards.

Pour les pièces nem szabványos, les pièces de remplacement doivent impérativement provenir de Norton CLIPPER. La durée de vie des pièces d'usure varie en fonction de l'utilisation et de la karbantartás de la machine ou de la pièce. Les pièces d'usure devront être entretenues et remplacées au besoin. Aucune garantie n'est appliquée aux pièces d'usure.

Les composants NA (Not Available) ne sont pas disponibles en pièce de rechange.

DEUTSCH

TÍPUS:

S = Ersatzteile

W = Verschleißteile

NA = nicht verfügbare

Die definierten Ersatzteil-Set's beinhalten alle Ersatzteile wie Komponenten, Schrauben, Muttern stb.

Norm- bzw. Standardteile wie Schrauben, Muttern stb. können bei offiziellen Schraubensowie Komponentenhändler bezogen werden.

Alle Norm- bzw. Standardteile wie Schrauben, Muttern stb. entsprechen der Qualitäts-bzw. Festigungsklasse 8.8. Wir empfehlen, keine Norm- bzw. Standardteile wie Schrauben, Muttern stb. unter der Qualitäts-bzw. Festigungsklasse 8.8 einzusetzen.

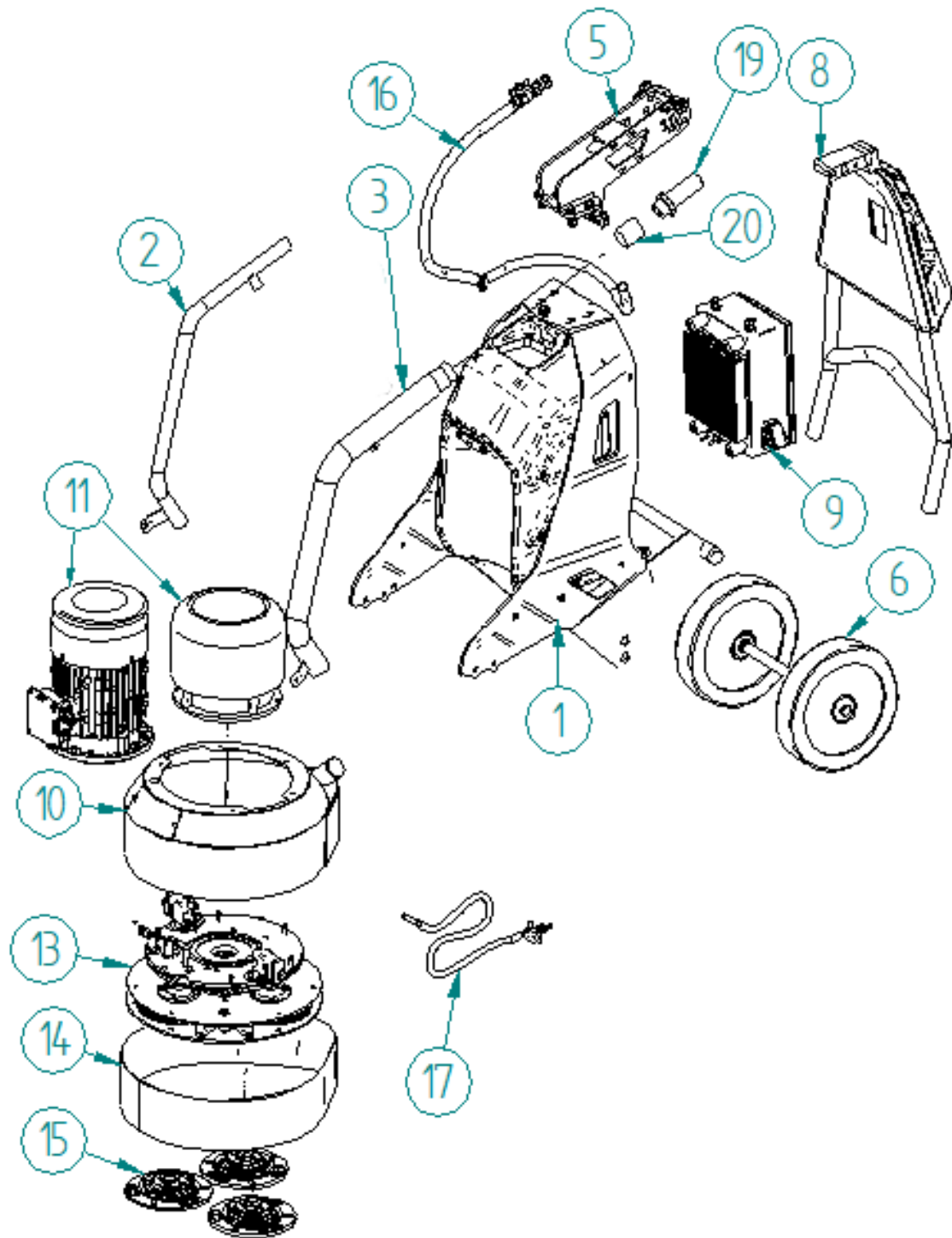
Es dürfen nur geprüfte Norton CLIPPER-Ersatzteile eingesetzt werden.

Die Lebensdauer der Verschleißteile hängt von der Verwendung und Wartung der Maschine oder des Teils ab.

Verschleißteile müssen gewartet und bei Bedarf ersetzt werden. Für Verschleißteile wird keine Garantie übernommen.

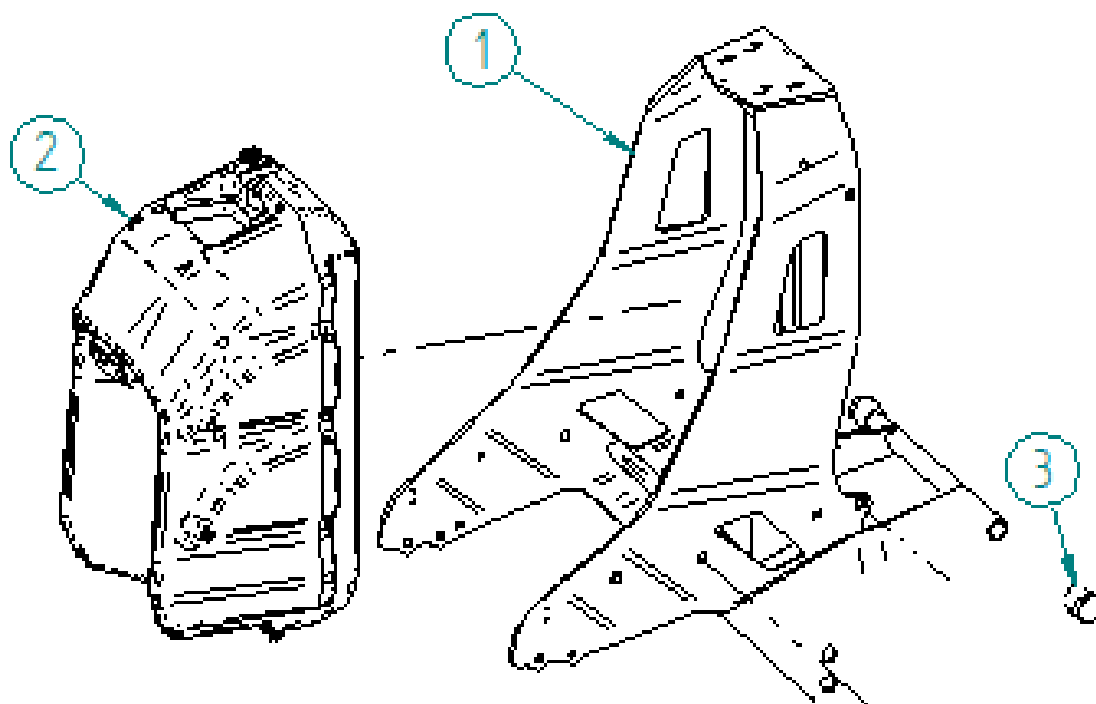
Ersatzteile sowie Komponenten mit dem Vermerk NA (NA=nicht verfügbar) sind nicht verfügbar.

CG 550



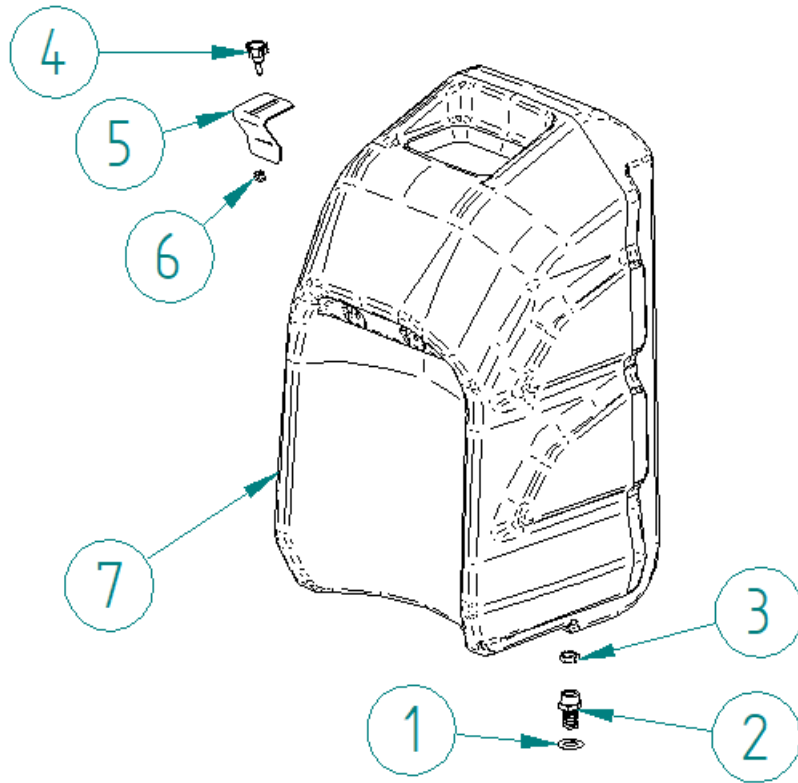
| POZÍCIÓ. | LEÍRÁS | LEÍRÁS | BESCHREIBUNG | MENNY | REF | TÍPUS |
|----------|--------------------------------|----------------------------------|--------------------------------------|-------|-----------|-------|
| 1 | KERET KÉSZLET CG 550 | CHÂSSIS CG 550 KÉSZLET | GESTELL-SET CG 550 | 1 | 310604589 | S |
| 2 | VÍZTÖMLŐ CG 550 | TUYAU D'EAU CG 550 | WASSERSCHLAUCH CG 550 | 1 | 310604564 | S |
| 3 | SZÍVÓCSŐ CG 550 | TUYAU D'ASPIRATION CG 550 | SAUGSCHLAUCH CG 550 | 1 | 310604565 | S |
| 5 | FOGANTYÚ TÁMASZTÁS KIT CG | KIT SUPPORT DE POIGNÉE CG | GRIFFHALTERUNG-BAUSATZ CG | 1 | 310604606 | S |
| 6 | KOSÁR CG 550 | SZEKÉR CG 550 | WAGE CG 550 | 1 | 310604591 | S |
| 8 | CG 550 KINCS KÉSZLET | KIT POIGNÉE CG 550 | GRIFFB AUSATZ CG 550 | 1 | 310604595 | S |
| 9 | ELEKTROMOS PANEL CG 550 | KÁFÉT ÉLECTRIQUE | ELEKTRIKGEHÄUSE CG 550 | 1 | 310604613 | S |
| 10 | BOLYGÓ HÁZ CG | KOCSIS PLANÉTAIRE CG | BOLYGÓ-GETRIEBEGEHÄUSE CG | 1 | 310604342 | S |
| 11 | MOTOR CG | MOTEUR CG | MOTOR CG | 1 | 310604504 | S |
| 13 | PLANETÁRIS CG 550 | PLANÉTAIRE CG 550 | BOLYGÓ-GETRIEBE CG 550 | 1 | 310604614 | S |
| 14 | Fröccsenésvédő BAND CG 550 | BANDE ANTI ÉCLABOUSSURE CG 550 | SPRITZ-SCHUTZBAND CG 550 | 1 | 310604593 | S |
| 15 | SZERSZÁMTARTÓ Ø200 CG | PORTE-OUTILS Ø200 CG | WERKZEUGHALTER Ø200 CG | 3 | 310603504 | S |
| 16 | FŐ CSAP KÉSZLET CG | KIT DE ROBINET FŐ CG | HAUPTHAHN-BAUSATZ CG | 1 | 310604610 | S |
| 17 | MÁSODLAGOS CSAPCSÉSZLET CG 550 | KIT DE ROBINET SECONDAIRE CG 550 | SEKUNDÄRER WASSERHAHN-BAUSATZ CG 550 | 1 | 310604611 | S |
| 19 | SZÍVÓFÚVÓK CG 550 | EMBOU D'ASPIRATION CG 550 | SAUG CG 550 | 1 | 310604619 | S |
| 20 | UJJ CG 550 | MANCHON CG 550 | HÜLSE CG 550 | 1 | 310604620 | S |

Frame Kit / Kit alváz / Gestell-Set



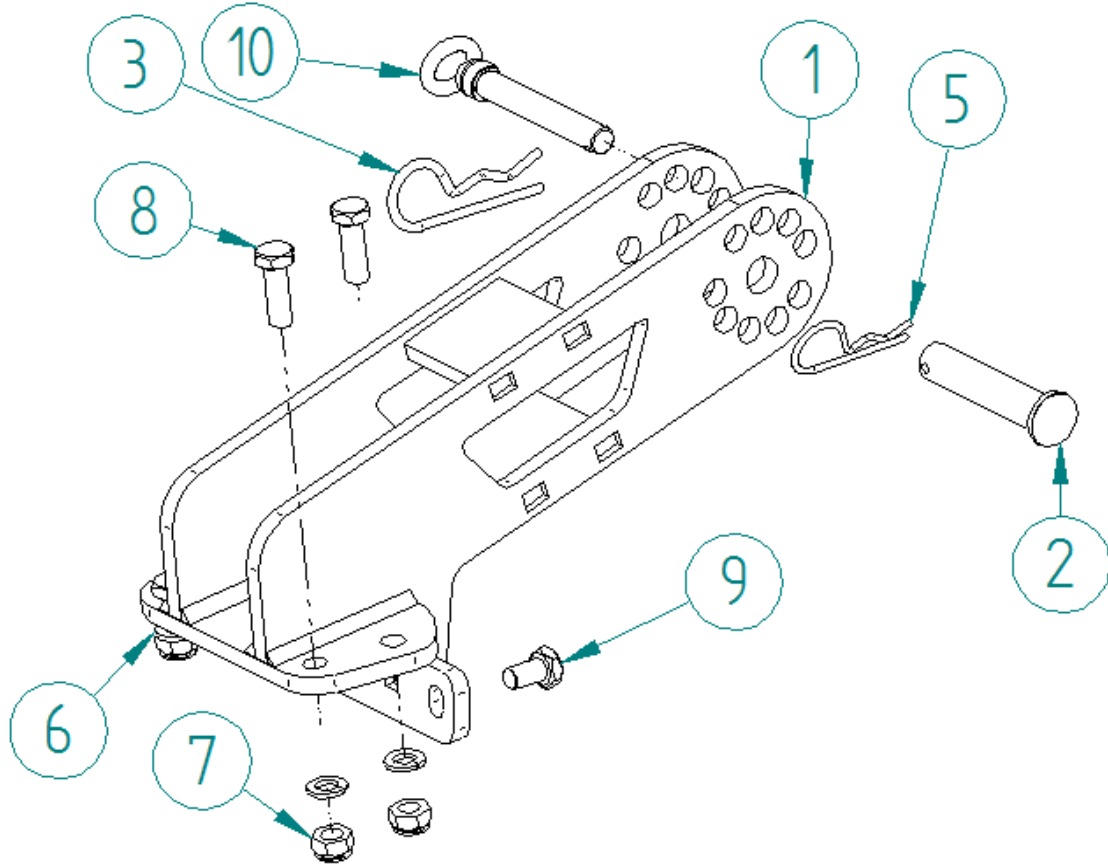
| pozíció. | LEÍRÁS | LEÍRÁS | BESCHREIBUNG | MENNY | REF | TÍPUS |
|----------|-----------------------|------------------|-------------------|-------|-----------|-------|
| 1 | KERET CG 550 | CHÂSSIS CG 550 | GESTELL CG 550 | 1 | 310604587 | S |
| 2 | VÍZTARTÁLY KÉSZLET CG | KIT RÉSERVOIR CG | WASSERTANK-KIT CG | 1 | 310604607 | S |
| 3 | GYŰRŰ CG | BAGUE CG | GYŰRŰ CG | 2 | 310604618 | S |

Watertank Kit / Kit Reservoir / WasserTank-Kit



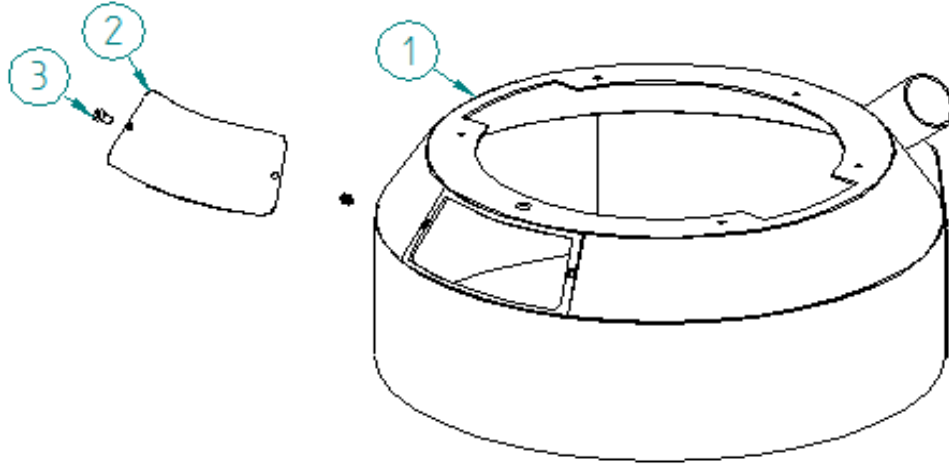
| POZÍCIÓ. | LEÍRÁS | LEÍRÁS | BESCHREIBUNG | MENNY | REF | TÍPUS |
|----------|------------------------------|------------------------------------------|---------------------------------------|-------|-----------|-------|
| 1 | MOSÓ 16-30-0,5 CG | RONDELLE 16-30-0,5 CG | UNTERLEG-SCHEIBE 16-30-0,5 CG | 1 | 310604622 | S |
| 2 | TÖMLŐ PORT 3/8 10 CG | PORTE-TUYAU 3/8 10 CG | SCHLAUCHAN- SCHLUSS 3/8 10 CG | 1 | 310604845 | S |
| 3 | ANYA G 3/8 CG | ÉCROU G 3/8 CG | MUTTER G 3/8 CG | 1 | 310604559 | S |
| 4 | RÉZÉS DIÓ M5X16 CG | ECROU MOLETÉ M5X16 CG | RÄNDELMUTTER M5X16 CG | 1 | 310604617 | S |
| 5 | TARTÁLY RÖGZÍTÉS LEMEZ CG | PLAQUE DE RÖGZÍTÉS DU RÉSERVOIR CG | TARTÁLY- BEFESTIGUNG- PLATTE CG | 1 | 310604590 | S |
| 6 | ANYA M5 KERES CG- vel | ÉCROU M5 AVEC CAGE CG | MUTTER M5 MIT KÄFIG CG | 1 | 310604562 | S |
| 7 | 50L VÍZTARTÁLY CG | RÉSERVOIR 50L CG | 50L WASSERTANK CG | 1 | 310604594 | S |

Handle Support Kit / Kit support de poignée / Griffhalterung-Bausatz



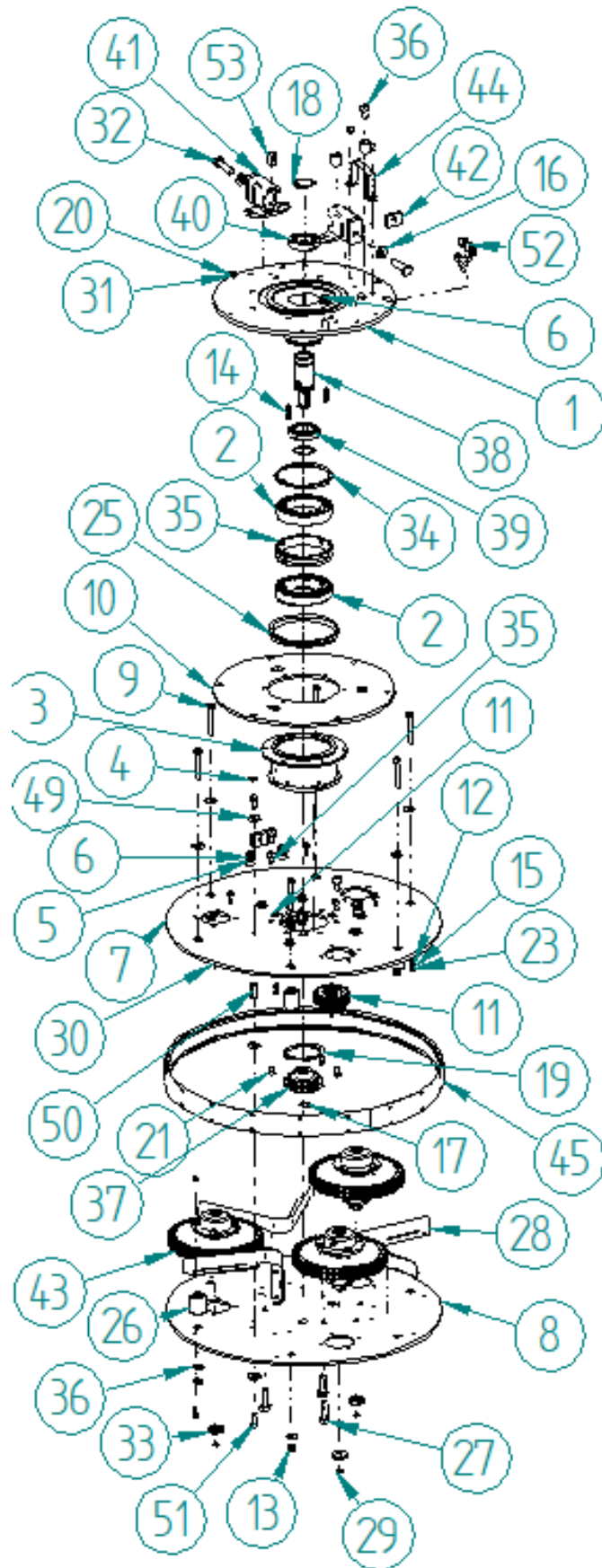
| POZÍCIÓ. | LEÍRÁS | LEÍRÁS | BESCHREIBUNG | MENNY | REF | TÍPUS |
|----------|-------------------------------|----------------------------------|--------------------------------|-------|-----------|-------|
| 1 | MAGAS FOGANTYÚ ALAP CG | BASE DE POIGNÉE HAUTE CG | HOCHGRIFFBASIS CG | 1 | 310604586 | S |
| 2 | KÖZPONTI TŰS CG | AX CENTRAL CG | ZENTRALACHSE CG | 1 | 310604615 | S |
| 3 | PIN UNI 8833-A5 CG | GOUPILLE UNI 8833- A5 CG | STIFT UNI 8833-A5 CG | 1 | 310604626 | S |
| 5 | PIN UNI 8833-A3.5 CG | GOUPILLE UNI 8833- A3,5 CG | STIFT UNI 8833-A3,5 CG | 1 | 310604625 | S |
| 6 | M12 DIN 127 CG | RONDELLE M12 DIN 127 CG | SCHEIBE M12 DIN 127 CG | 4 | 310604627 | S |
| 7 | ANYA M12 DIN 985 CG | ÉCROU M12 DIN 985 CG | MUTTER M12 DIN 985 CG | 4 | 310604505 | S |
| 8 | CSAVAR M12X35 UNI 5739 CG | VIS M12X35 UNI 5739 CG | SCHRAUBE M12X35 UNI 5739 CG | 4 | 310603784 | S |
| 9 | CSAVAR M12X25 UNI 5739 CG | VIS M12X25 UNI 5739 CG | SCHRAUBE M12X25 UNI 5739 CG | 2 | 310604629 | S |
| 10 | BEÁLLÍTÓ PIN SZEMES CG-vel | AXE DE RÉGLAGE AVEC ŒILLET CG | EINSTELLACHSE MIT ÖSE CG | 1 | 310604616 | S |
| 22 | JELZŐ LÁMPA CG | VOYANT LUMINEUX CG | ANZEIGELICHT CG | 1 | 310604586 | S |

Bolygóház / Carter planétaire / Planetengetriebegehäuse



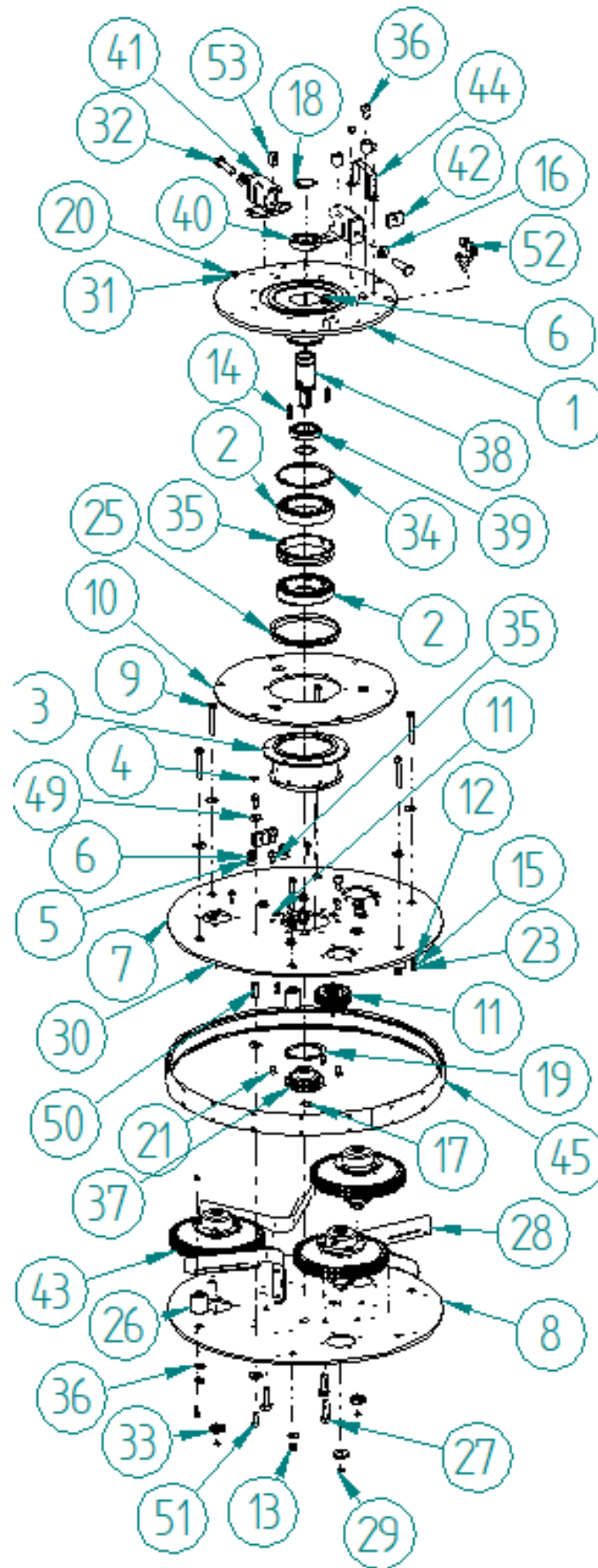
| pozíció. | LEÍRÁS | LEÍRÁS | BESCHREIBUNG | MENNY | REF | TÍPUS |
|----------|-----------------------------|--------------------------|-------------------------------|-------|-----------|-------|
| 1 | BOLYGÓ HÁZ CG | KOCSIS PLANÉTAIRE CG | PLANETENGEHÄUSE CG | 1 | 310604340 | S |
| 2 | LAKÁSBURKOLAT CG | COUVERCLE CARTER CG | GEHÄUSEDECKEL CG | 1 | 310604341 | S |
| 3 | CSAVAR M6X10 UNI 5391 CG | VIS M6X10 UNI 5391 CG | SCHRAUBE M6X10 UNI 5391 CG | 2 | 310603787 | S |

Planetary / Planétaire / Planetengetriebe



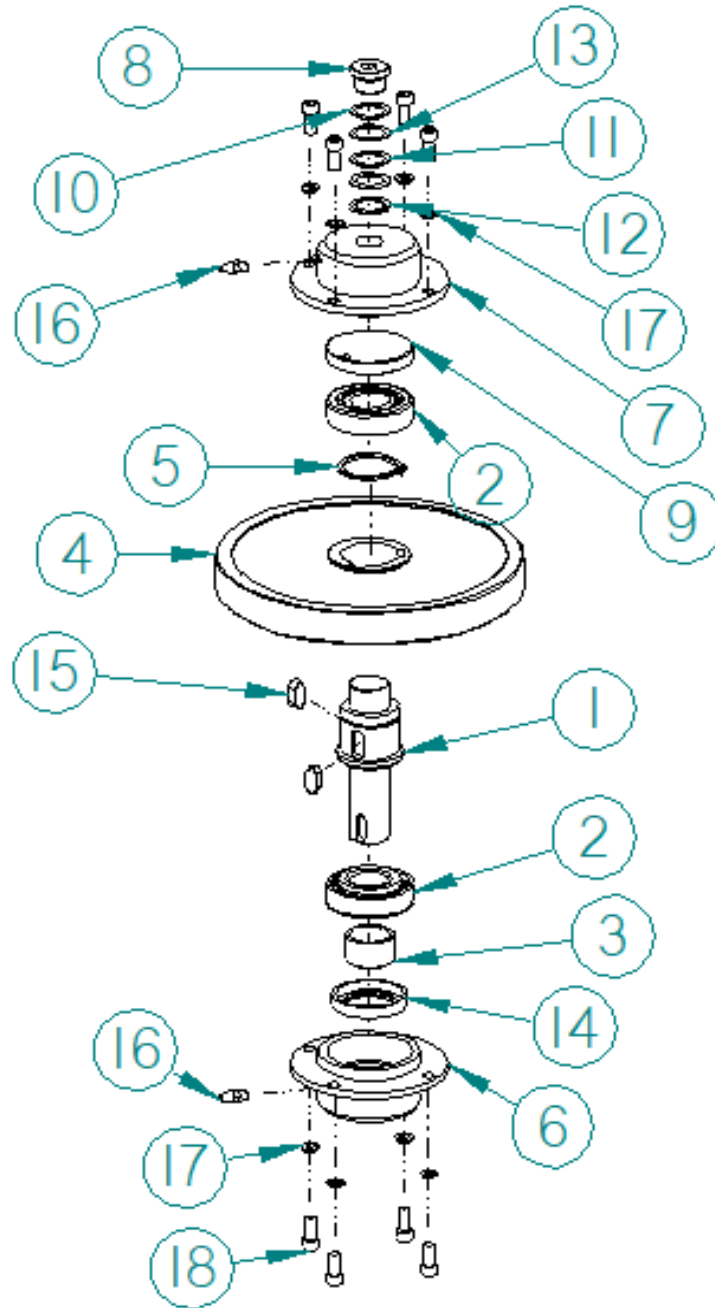
| POZÍCIÓ. | LEÍRÁS | LEÍRÁS | BESCHREIBUNG | MENNY | REF | TÍPUS |
|----------|------------------------------------|----------------------------------|------------------------------------|-------|-----------|-------|
| 1 | MOTOR KARIMA CG | BRIDE DE MOTEUR CG | MOTORENFLANSCH CG | 1 | 310603457 | S |
| 2 | CSAPÁGY 6015 RS1 (75-115-20) CG | 6015. SZABÁLY RS1 (75-115-20) CG | LAGER 6015 RS1 (75-115-20) CG | 2 | 310604339 | S |
| 3 | KETTŐS KARIMÁS TENGYELY CG | ARBRE DOUBLE BRIDÉ CG | DOPPEL-GEFLANSCHTE WELLE CG | 1 | 310603453 | S |
| 4 | ZSÍROZÓ TSD M6 UNI7663-A CG | GRAISSEUR TSD M6 UNI7663-A CG | SCHMIERNIPPEL TSD M6 UNI7663-A CG | 1 | 310603510 | S |
| 5 | CSAVAR M10X25 UNI 5931 CG 550 | VIS M10X25 UNI 5931 CG 550 | SCHRAUBE M10X25 UNI 5931 CG 550 | 4 | 310604628 | S |
| 6 | ANYA M10 DIN 985 CG | ÉCROU M10 DIN 985 CG | MUTTER M10 DIN 985 CG | 4 | 310602881 | S |
| 7 | FELSŐ TÁRCSA CG | DISQUE SUPÉRIEUR CG | OBERE SCHEIBE CG | 1 | 310604369 | S |
| 8 | LOWER DISC CG | DISQUE INFÉRIEUR CG | UNTERE SCHEIBE CG | 1 | 310604370 | S |
| 9 | CSAVAR M8X60 UNI 5737 CG | VIS M8X60 UNI 5737 CG | SCHRAUBE M8X60 UNI 5737 CG | 6 | 310603792 | S |
| 10 | LEMEZ FOR BOLYGÓBLOKK CG | DISQUE POUR BLOC PLANÉTAIRE CG | SCHEIBE FÜR PLANETENBLOCK CG | 1 | 310603460 | S |
| 11 | Üresjáratú KERÉKCSOPORT 600-450 CG | GRUPE DE ROUE FOLLE 600-450 CG | GRUPPE DER LAUFROLLE 600-450 CG | 3 | 310604399 | S |
| 12 | ANYA M5 DIN982 CG | ÉCROU M5 DIN982 CG | MUTTER M5 DIN982 CG | 12 | 310603776 | S |
| 13 | ANYA M8 DIN 985 CG | ÉCROU M8 DIN 985 CG | MUTTER M8 DIN 985 CG | 6 | 310604107 | S |
| 14 | KULCS 6X6X32 UNI6604-A CG | KLAVETTA 6X6X32 UNI6604-A CG | KEIL 6X6X32 UNI6604-A CG | 2 | 310603777 | S |
| 15 | ALÁTÁS M5 UNI 1751 CG | RONDELLE M5 UNI 1751 CG | SCHEIBE M5 UNI 1751 CG | 4 | 310603779 | S |
| 16 | M12 UNI 6592 CG | RONDELLE M12 UNI 6592 CG | SCHEIBE M12 UNI 6592 CG | 2 | 310603778 | S |
| 17 | Ø20 CIRCIP UNI 7435 CG | CIRCIP Ø20 UNI 7435 CG | Ø20 SICHERUNGSRING UNI 7435 CG | 1 | 310602880 | S |
| 18 | Ø40 CIRCIP UNI 7435 CG 550 | CIRCIP Ø40 UNI 7435 CG 550 | Ø40 SICHERUNGSRING UNI 7435 CG 550 | 2 | 310604623 | S |
| 19 | Ø75 CIRCIP UNI 7435 CG | CIRCIP Ø75 UNI 7435 CG | Ø75 SICHERUNGSRING UNI 7435 CG | 1 | 310603734 | S |
| 20 | CSAVAR M6X18 UNI 5931 CG | VIS M6X18 UNI 5931 CG | SCHRAUBE M6X18 UNI 5931 CG | 5 | 310603789 | S |
| 21 | CSAVAR M8X16 UNI 5933 CG 550 | VIS M8X16 UNI 5933 CG 550 | SCHRAUBE M8X16 UNI 5933 CG 550 | 6 | 310604630 | S |
| 22 | CSAVAR M10X16 UNI 5931 CG | VIS M10X16 UNI 5931 CG | SCHRAUBE M10X16 UNI 5931 CG | 3 | 310604463 | S |
| 23 | CSAVAR M5X15 UNI 5931 CG | VIS M5X15 UNI 5931 CG | SCHRAUBE M5X15 UNI 5931 CG | 12 | 310603786 | S |
| 24 | CSAVAR M6X10 UNI 5391 CG | VIS M6X10 UNI 5391 CG | SCHRAUBE M6X10 UNI 5391 CG | 2 | 310603787 | S |
| 25 | V-GYŰRŰ V 130 A CG | KÖZÖSÍTŐ TOROK V 130 A CG | O-GYŰRŰ V 130 A CG | 1 | 310603443 | S |
| 26 | SPACER CG | ENTRETOISE CG | ABSTANDSHALTER CG | 6 | 310603459 | S |
| 27 | ZSÍROZÓ CSAVAR CG | VIS POUR GRAISSEUR CG | SCHRAUBE FÜR SCHMIERNIPPEL CG | 3 | 310604373 | S |

Planetary / Planétaire / Planetengetriebe



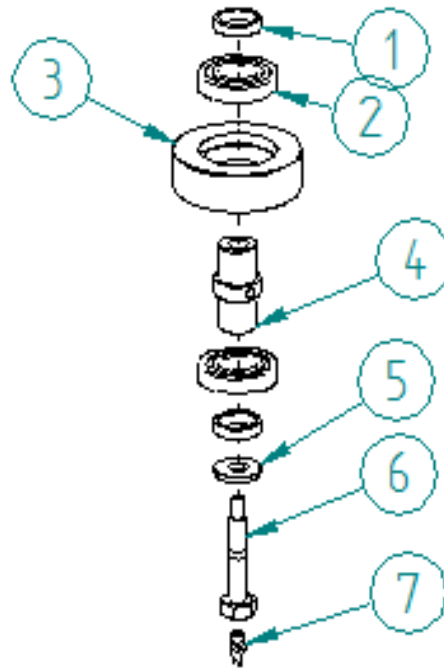
| pozíció. | LEÍRÁS | LEÍRÁS | BESCHREIBUNG | MENNY | REF | TYP E |
|----------|----------------------------------------|---------------------------------------------------|----------------------------------------|-------|-----------|----------|
| 28 | BOLYGÁGÁT ERK CG | DIGUE PLANÉTAIRE ERK CG | PLANETENSTAUDAMM ERK CG | 3 | 310604396 | S |
| 29 | ALÁTÁS M8 UNI 1751 B CG | RONDELLE M8 UNI 1751 B CG | SCHEIBE M8 UNI 1751 B CG | 3 | 310603781 | S |
| 30 | CSAVAR M8X20 UNI 5931 CG | VIS M8X20 UNI 5931 CG | SCHRAUBE M8X20 UNI 5931 CG | 3 | 310603791 | S |
| 31 | MOSÓ M6 UNI 6592 CG | RONDELLE M6 UNI 6592 CG | SCHEIBE M6 UNI 6592 CG | 5 | 310602893 | S |
| 32 | CSAVAR M12X50 UNI 5739 CG | VIS M12X50 UNI 5739 CG | SCHRAUBE M12X50 UNI 5739 CG | 2 | 310604465 | S |
| 33 | TÁVTARTÓ 32X8,2X5 CG | ENTRETOISE 32X8,2X5 CG | ABSTANDSHALTER 32X8,2X5 CG | 3 | 310603463 | S |
| 34 | Ø115 CIRCIP UNI7437 CG | CIRCIP Ø115 UNI 7437 CG | Ø115 SICHERUNGSRING UNI7437 CG | 1 | 310603735 | S |
| 35 | SPACER CG | ENTRETOISE CG | ABSTANDSHALTER CG | 1 | 310603458 | S |
| 36 | ALÁTÁS M8 UNI 6592 CG | RONDELLE M8 UNI 6592 CG | SCHEIBE M8 UNI 6592 CG | 12 | 310602894 | S |
| 37 | PINION CG | PIGNON CG | ZAHNRAD CG | 1 | 310603455 | S |
| 38 | TENGELYHOSSZABBÍTÁS MEC 28MM CG 550 | KITERJESZTÉS D'ARBRE MEC 28mm CG 550 | WELLENVERLÄNGERUN G MEC 28MM CG 550 | 1 | 310604612 | S |
| 39 | CSAPÁGY 61908 CG 550 | 61908-AS ROULEMENT CG 550 | LAGER 61908 CG 550 | 1 | 310604561 | S |
| 40 | CSAPÁGY 61908- 1RSR CG 550 | ROULEMENT 61908- 1RSR CG 550 | LAGER 61908-1RSR CG 550 | 1 | 310604560 | S |
| 41 | FEJTÁMASZ CG | SUPPORT DE TÊTE CG | KOPFSTÜTZE CG | 2 | 310603497 | S |
| 42 | MENETES LEMEZ CG | PLAK FILETÉE CG | GEWINDESTÜCK CG | 2 | 310603499 | S |
| 43 | MŰHOLD ÖSSZESZERELÉS CG | EGYÜTTES SATELLITE CG | SATELLITENBAUGRUPPE CG | 3 | 310603506 | S |
| 44 | ELSŐ TÁMASZTÁS CG | SUPPORT AVANT CG | VORDERE HALTERUNG CG | 1 | 310603461 | S |
| 45 | KERÜLETI BORÍTÓ BOLYGÓS 550 CG | COUVERCLE PÉRIPHÉRIQUE PLANÉTAIRE 550 CG | PLANETENRINGDECKEL 550 CG | 1 | 310604397 | S |
| 49 | ALÁTÁS M8 DIN 6340 CG | RONDELLE M8 DIN 6340 CG | SCHEIBE M8 DIN 6340 CG | 24 | 310603780 | S |
| 50 | ZSÍROZÓ TSD M8 UNI7663-A CG | GRAISSEUR TSD M8 UNI7663-A CG | SCHMIERNIPPEL TSD M8 UNI7663-A CG | 3 | 310604401 | S |
| 51 | CSAVAR M8X12 UNI 5931 CG | VIS M8X12 UNI 5931 CG | SCHRAUBE M8X12 UNI 5931 CG | 2 | 310603790 | S |
| 52 | INDEXER CG | INDEXEUR CG | INDEXIERER CG | 1 | 310603444 | S |
| 53 | SPACER CG | ENTRETOISE CG | ABSTANDSHALTER CG | 3 | 310603503 | S |

Műhold összeszerelés / Műhold együttes / Satellitenbaugruppe



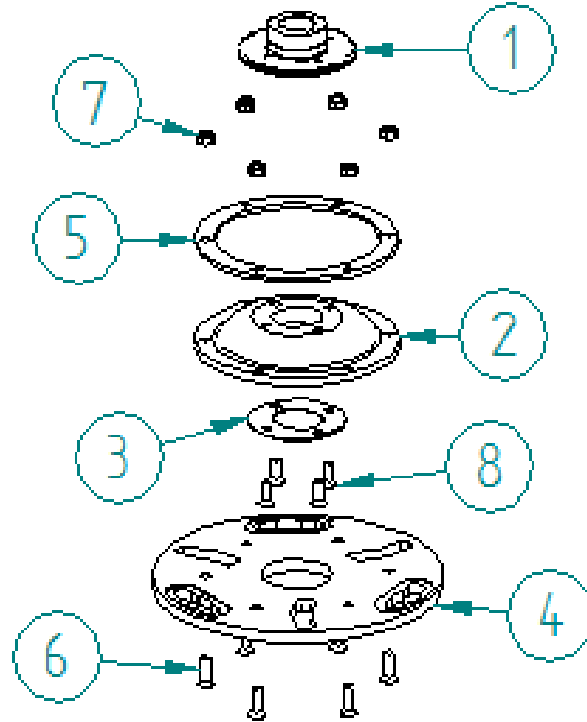
| pozíció. | LEÍRÁS | LEÍRÁS | BESCHREIBUNG | MENNY | REF | TÍPUS |
|----------|----------------------------------|----------------------------------------|--------------------------------------|-------|-----------|-------|
| 1 | MŰHOLDAS TENGYELY CG | ARBRE SATELLITE CG | SATELLITENWELLE CG | 1 | 310603469 | S |
| 2 | CSAPÁGY 30205 CG | 30205. SZABÁLY CG | LAGER 30205 CG | 2 | 310603438 | S |
| 3 | SKF IR 25X30X17 CG | SKF IR 25X30X17 CG | SKF IR 25X30X17 CG | 1 | 310603511 | S |
| 4 | MŰHOLD M=2 Z=90 CG | MŰHOLD M=2 Z=90 CG | SATELLIT M=2 Z=90 CG | 1 | 310603468 | S |
| 5 | Ø35 CIRCIP UNI 7435 CG | CIRCIP Ø35 UNI 7435 CG | Ø35 SICHERUNGSRING UNI 7435 CG | 1 | 310603733 | S |
| 6 | CUP CG | COUPE CG | BECHER CG | 1 | 310603470 | S |
| 7 | CSÉSZE BEÁLLÍTÁS CG | COUPE AVEC RÉGLAGE CG | BECHER MIT EINSTELLUNG CG | 1 | 310603471 | S |
| 8 | ACÉL DUGÓ DIN 908 M18X1,5 CG | BOUCHON EN ACIER DIN 908 M18X1,5 CG | STAHLSTOPFEN DIN 908 M18X1,5 CG | 1 | 310603442 | S |
| 9 | MOBIL SLIDER CG | CURSEUR MOBIL CG | GLEITSCHLITTEN CG | 1 | 310603472 | S |
| 10 | ALMÁTÓ 18X25X0,2 CG | RONDELLE 18X25X0,2 CG | SCHEIBE 18X25X0,2 CG | 1 | 310603513 | S |
| 11 | ALMÁTÓ 18X25X0,5 CG | RONDELLE 18X25X0,5 CG | SCHEIBE 18X25X0,5 CG | 1 | 310603515 | S |
| 12 | ALÁTÓGÉP 18X25X1 CG | RONDELLE 18X25X1 CG | SCHEIBE 18X25X1 CG | 2 | 310603516 | S |
| 13 | ALMÁTÓ 18X25X0,3 CG | RONDELLE 18X25X0,3 CG | SCHEIBE 18X25X0,3 CG | 1 | 310603514 | S |
| 14 | OLAJTÖMÍTÉS AJKAL 30X45X8 CG | JOINT D'HUILE AVEC LÈVRE 30X45X8 CG | ÖLDICHTUNG MIT LIPPE 30X45X8 CG | 1 | 310603439 | S |
| 15 | KULCS 8X7X18 UNI6604 - Egy CG | KLAVETTA 8X7X18 UNI6604 - A CG | KEIL 8X7X18 UNI6604 - Egy CG | 2 | 310602889 | S |
| 16 | ZSÍROZÓ TSD M6 UNI7663-A CG | GRAISSEUR TSD M6 UNI7663-A CG | FETTPRESSE TSD M6 UNI7663-A CG | 2 | 310603518 | S |
| 17 | MOSÓ M6 UNI 6592 CG | RONDELLE M6 UNI 6592 CG | SCHEIBE M6 UNI 6592 CG | 8 | 310602893 | S |
| 18 | CSAVAR M6X14 UNI 5931 CG | VIS M6X14 UNI 5931 CG | SCHRAUBE M6X14 UNI 5931 CG | 8 | 310603788 | S |

Üresjárati kerékcsoport 600-450 / Groupe de roue Folle 600-450 / Gruppe der Laufrolle 600-450



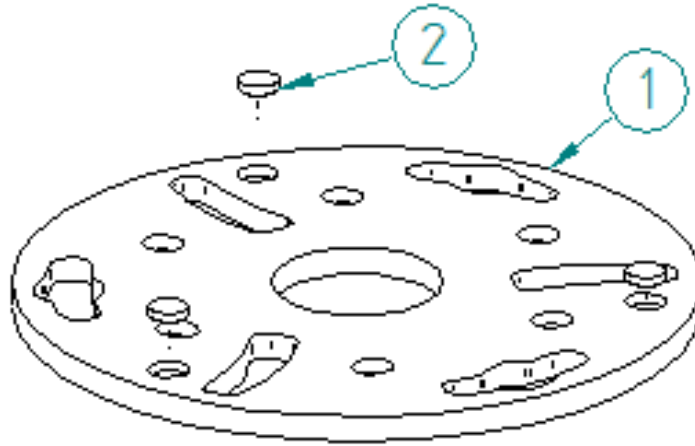
| POZÍCIÓ. | LEÍRÁS | LEÍRÁS | BESCHREIBUNG | MENNY | REF | TÍPUS |
|----------|--------------------------------------------|------------------------------------|------------------------------------------------|-------|-----------|-------|
| 1 | SPACER CG | ENTRETOISE CG | ABSTANDSHALTER CG | 2 | 310604344 | S |
| 2 | CSAPÁGY 16004 1RS CG 550 UNO | 16004 SZABÁLY 1RS CG 550 UNO | LAGER 16004 1RS CG 550 UNO | 2 | 310604337 | S |
| 3 | SZABADKERÉK Z=32 DP=64 CG | ROUE LIBRE Z=32 DP=64 CG | FREILAUF Z=32 DP=64 CG | 1 | 310604345 | S |
| 4 | SZABADKERÉK TENGELY CG | ARBRE ROUE LIBRE CG | FREILAUFELLE CG | 1 | 310604366 | S |
| 5 | ALMÁTÓ CG | RONDELLE CG | UNTERLEGSCHIBE CG | 1 | 310604367 | S |
| 6 | CSAVAR M8X60 UNI 5737 ZSÍR BIMBUM CG | VIS M8X60 UNI 5737 GRAISSEUR CG | SCHRAUBE M8X60 UNI 5737 SCHMIERNIPPEL CG | 1 | 310604368 | S |
| 7 | ZSÍROZÓ TSD M6 UNI7663-A CG | GRAISSEUR TSD M6 UNI7663-A CG | SCHMIERNIPPEL TSD M6 UNI7663-A CG | 1 | 310604402 | S |

Szerszámtartó Ø200 / Porte-outils Ø200 / Werkzeughalter Ø200



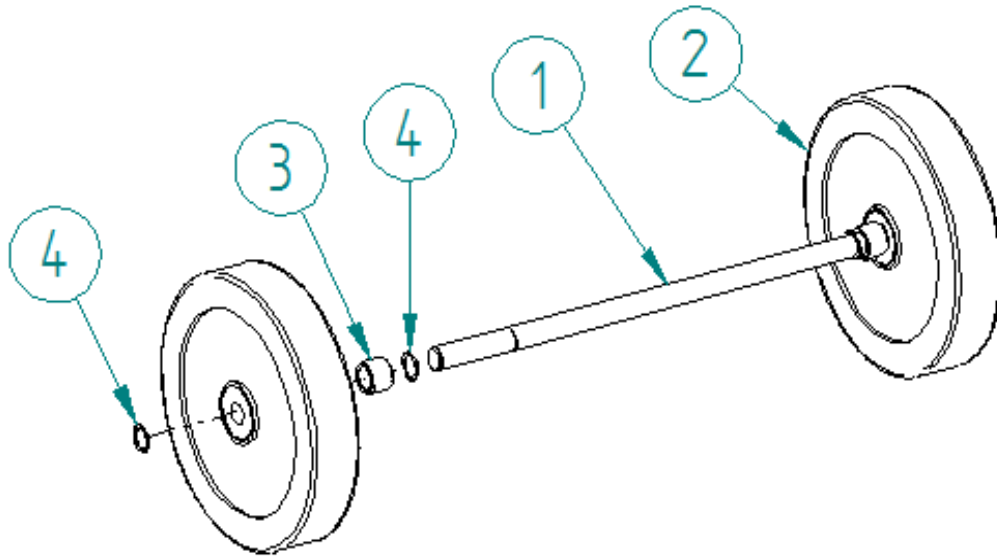
| pozíció. | LEÍRÁS | LEÍRÁS | BESCHREIBUNG | MENNY | REF | TÍPUS |
|----------|----------------------------------|---------------------------------|-----------------------------------|-------|-----------|-------|
| 1 | SZERSZÁMTARTÓ FRANGE CG | BRIDE D'OUTIL CG | WERKZEUG-FLANSCH CG | 1 | 310603464 | S |
| 2 | RUGALMAS CSATLAKOZÁS 140 CG | JOINT FLEXIBLE 140 CG | RUGALMAS GELENK 140 CG | 1 | 310603465 | S |
| 3 | CSATLAKOZÓ LEMEZ CG | FOLT D'ACCOUPLMENT CG | KUPPLUNGS-PLATTE CG | 1 | 310603466 | S |
| 4 | SZERSZÁMTARTÓ Ø200 MÁGNES CG-vel | PORTE OUTIL Ø200 AVEC AIMANT CG | WERKZEUGHALTER Ø200 MIT MÁGNES CG | 1 | 310603449 | S |
| 5 | FELSŐ GYŰRŰ CG | BAGUE SUPÉRIEURE CG | OBERER RING CG | 1 | 310603467 | S |
| 6 | CSAVAR M6X20 UNI 5933 CG | VIS M6X20 UNI 5933 CG | SCHRAUBE M6X20 UNI 5933 CG | 6 | 310603732 | S |
| 7 | ANYA M6 DIN 985 CG | ÉCROU M6 DIN 985 CG | MUTTER M6 DIN 985 CG | 6 | 310603729 | S |
| 8 | CSAVAR M6X16 UNI 5931 INOX CG | VIS M6X16 UNI 5931 INOX CG | SCHRAUBE M6X16 UNI 5931 INOX CG | 4 | 310602901 | S |

Szerszámtartó Ø200 QA/Ready mágnessel / Porte outil Ø200
 Ø200 QA/Ready avec aimant / Werkzeughalter Ø200
 QA/Ready mit magnet



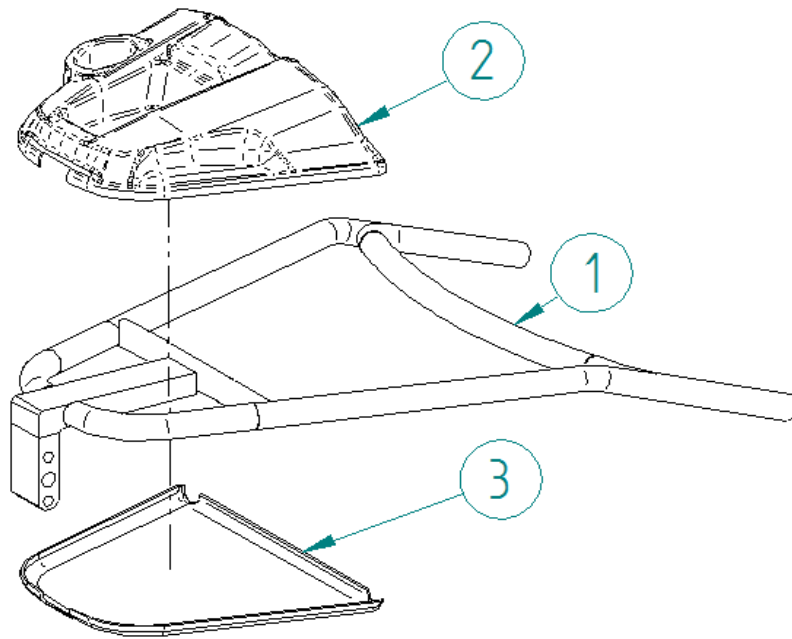
| pozíció. | LEÍRÁS | LEÍRÁS | BESCHREIBUNG | MENNY | REF | TÍPUS |
|----------|--------------------------|------------------------|---------------------------|-------|-----------|-------|
| 1 | SZERSZÁMTARTÓ Ø200 CG | PORTE OUTIL Ø200 CG | WERKZEUGHALTER Ø200 CG | 1 | 310603450 | S |
| 2 | MÁGNES Ø 12 CG | AIMANT Ø12 CG | MÁGNES Ø12 CG | 3 | 310602787 | S |

Kerékszerelés / Ensemble roues / Räder-Set



| pozíció. | LEÍRÁS | LEÍRÁS | BESCHREIBUNG | MENNY | REF | TÍPUS |
|----------|----------------------------|----------------------------|------------------------------------|-------|-----------|-------|
| 1 | KERÉKTENGELY CG 550 | AXE DE ROUES CG 550 | RADACHSE CG 550 | 1 | 310604563 | S |
| 2 | KERÉK Ø300 CG | ROUE Ø300 CG | RAD Ø300 CG | 2 | 310604621 | S |
| 3 | SPACER CG 550 | ENTRETOISE CG 550 | ABSTANDSHALTER CG 550 | 2 | 310604609 | S |
| 4 | Ø24 CIRCIP UNI 7435 CG 550 | CIRCIP Ø24 UNI 7435 CG 550 | Ø24 SICHERUNGSRING UNI 7435 CG 550 | 4 | 310604624 | S |

Fogantyúkészlet / Kit poignée / Griff-Bausatz



| POZÍCIÓ. | LEÍRÁS | LEÍRÁS | BESCHREIBUNG | MENNY | REF | TÍPUS |
|----------|-------------------------------|---------------------------------------|---------------------------------------------|-------|-----------|-------|
| 1 | FOGANTYÚ CG 550 | POIGNÉE CG 550 | GRIFF CG 550 | 1 | 310604588 | S |
| 2 | FELSŐ GÉP VEZÉRLŐHÁZ CG | CARTER SUPÉRIEUR PARANCS GÉP CG | OBERE MASCHINEN- STEUERGEHÄUSE CG | 1 | 310604592 | S |
| 3 | ALSÓ GÉP VEZÉRLŐHÁZ CG | CARTER INFÉRIEUR PARANCS GÉP CG | UNTERE MASCHINEN- STEUERGEHÄUSE CG | 1 | 310604608 | S |

SAINT-GOBAIN ABRASIVES
 INDUSTRIEWEG 21
 9420 ERPE-MERE
 BELGIUM
 TEL: +32(0) 2 267 21 00

SAINT-GOBAIN ABRASIVES, S.R.O.
 POČERNICKÁ 272/96, MALEŠICE
 108 00 PRAHA 10
 CZECH REPUBLIC
 TEL: +420 255 719 326
 FAX: +420 255 719 321

SAINT-GOBAIN ABRASIVES A/S
 DYBENDALSVEJENGET 2,
 DK-2630 TAASTRUP
 DENMARK
 TEL: +45 4675 5244

PO BOX 643706
 FORTUNE TOWER OFFICE 2106
 JLT BLOCK C
 (NEXT TO METRO STATION)
 JUMEIRA LAKE TOWER, DUBAI
 UNITED ARAB EMIRATES
 TEL: +971 4 431 5154
 FAX: +971 4 431 5434

SAINT-GOBAIN ABRASIFS
 RUE DE L'AMBASSADEUR - B.P.8
 78 702 CONFLANS CEDEX
 FRANCE
 TEL: +33 (0)1 34 90 40 00
 FAX: +33 (0)1 39 19 89 56

SAINT-GOBAIN ABRASIVES GMBH
 BIRKENSTRASSE 45-49
 D-50389 WESSELING
 GERMANY
 TEL: +49 (0) 2236 703-0
 FAX: +49 (0) 2236 703-730

SAINT-GOBAIN ABRASIVES KFT.
 1225 BUDAPEST
 BÁNYALÉG U. 60/B.
 HUNGARY
 TEL: +36 1 371 22 50
 FAX: +36 1 371 22 55

SAINT-GOBAIN ABRASIVI S.P.A
 VIA PER CESANO BOSCONI 4
 I-20094 CORSICO MILANO
 ITALY
 TEL: +39 02 44 851
 FAX: +39 02 44 78 266

SAINT-GOBAIN ABRASIVES S.A.
 190 RUE J.F. KENNEDY
 L-4930 BASCHARAGE
 GRAND DUCHE DE LUXEMBOURG
 TEL: +352 50 401 1
 FAX: +331 83 717 792
 NO. VERT (FRANCE): 0800 906 903

SAINT-GOBAIN ABRASIFS, S.A.
 2 ALLÉE DES FIGUIERS
 AIN SEBAË - CASABLANCA
 MOROCCO
 TEL: +212 5 22 66 57 31
 FAX: +212 5 22 35 09 65

SAINT-GOBAIN ABRASIVES BV
 GROENLOSEWEG 28
 7151 HW EIBERGEN
 P.O. BOX 10
 7150 AA EIBERGEN
 THE NETHERLANDS
 TEL: +31 545 466466
 FAX: +31 545 474605

SAINT-GOBAIN ABRASIVES AS
 KARIHAUGVEIEN, 89
 0186 OSLO
 NORWAY
 TEL: +47 63 87 06 00
 FAX: +47 63 87 06 01

SAINT-GOBAIN HPM POLSKA SP. Z O.O.
 UL. NORTON 1, 62-600 KOŁO
 62-600 KOŁO
 POLAND
 TEL: +48 63 26 17 100
 FAX: +48 63 27 20 401

SAINT-GOBAIN ABRASIVOS, L. DA
 ZONA INDUSTRIAL DA MAIA
 I-SECTOR VIII, NO. 122
 APARTADO 6050
 4476 - 908 MAIA
 PORTUGAL
 TEL: +351 229 437 940
 FAX: +351 229 437 949

SAINT-GOBAIN GLASS
 BUSINESS UNIT ABRASIVI
 PUNCT DE LUCRU : LOC.VETIS, JUD.
 SATU MARE 447355
 STR. CAREIULUI 11
 PARC INDUSTRIAL RENOVATIO
 ROMANIA
 TEL: +40 261 839 709
 FAX: +40 261 839 710

SG HPM RUS
 58, F. ENGELS STR.
 STROENIE 2
 105082 MOSCOW
 RUSSIA
 TEL: +74 955 408 355
 FAX: +74 959 373 224

SAINT-GOBAIN
 ABRASIVES (PTY) LTD
 2 MONTEER ROAD
 ISANDO 1600
 P.O. BOX 67
 SOUTH AFRICA
 TEL: +27 11 961 2000
 FAX: +27 11 961 2184/5

SAINT-GOBAIN ABRASIVOS, S.A.
 CTRA. DE GUIPÚZCOA, KM. 7,5
 E-31195 BERRIOPLANO (NAVARRA)
 SPAIN
 TEL: +34 948 306 000
 FAX: +34 948 306 042

SAINT GOBAIN ABRASIVES AB
 GÅRDSFOGDEVÄGEN 18A
 168 66 BROMMA • SVERIGE
 SWEDEN
 TEL: +46 8 580 881 00
 FAX: +46 8 580 881 30

SAINT-GOBAIN INOVATIF MALZEMELER
 VE ASINDIRICI SAN. TIC. AS.
 ALTAYÇEŞME MAH. ÇAMLI SOK. NO:21
 ESAS OFIS PARK KAT:9 34843
 MALTEPE, İSTANBUL • TURKEY
 TEL: 0090-216-217 12 50
 FAX: 0090-216-442 40 74

SAINT-GOBAIN ABRASIVES LTD.
 UNICORN HOUSE UNIT 1, AMISON CLOSE
 REDHILL BUSINESS PARK
 STAFFORD ST161WB
 UNITED KINGDOM
 TEL: +44 1785 279 553
 FAX: +44 1785 213 487



Saint-Gobain Abrasifs
 190 Rue J.F. Kennedy
 L-4930 Bascharage
 Grand Duche de Luxembourg
 Tel: +331 83717792
 Fax: +352 50 16 33
 no. vert (France) 0800 906 903

www.nortonabrasives.com/fr-fr